



## FICHA TECNICA BÁSICA ADAPTA

### Características:

Adapta es ergonomía activa: un respaldo que se adapta a la curva natural de nuestra espalda, ayudando a mantener una postura saludable. Capaz de adoptar cientos de posiciones diferentes, incluso adoptando ángulo negativo en el asiento. Inteligencia al servicio del usuario exigente.

### Resumen materiales base giratoria:

**Respaldo:** Exterior de respaldo en inyección plástica de polipropileno color negro, 100% reciclable. Tratamiento ignífugo opcional. Respaldo en espuma flexible de poliuretano de alta densidad (dura) de 25 kg/m<sup>3</sup>. Regulable en altura.

**Asiento:** Exterior de asiento en inyección plástica de polipropileno color negro, 100% reciclable. Tratamiento ignífugo opcional. Interior en madera de haya contrachapada con espuma flexible de poliuretano de alta densidad de 30 kg/m<sup>3</sup>.

**Mecanismo:** Sincro-independiente / Contacto permanente.

**Brazos (Opcionales):** (BR01) Fijos de inyección en nylon / (BR02) En inyección plástica de polipropileno color negro, 100% reciclable, regulables en altura / (BR03) 3D multiposición, en inyección de polipropileno de color negro. Reposabrazos en inyección de poliuretano de color negro / (BR04) 4D, en inyección de polipropileno de color negro. Reposabrazos en poliuretano / (BR06) Regulable en altura, en inyección de polipropileno de color negro. Reposabrazos en poliamida.

**Columna de gas:** Elevación mediante columna de gas cromada o negra según base.

**Base:** De aluminio pulido de 70 cm o nylon de 62 cm de diámetro.

**Ruedas:** Dobles engomadas en Desmopán de 65 mm de diámetro con embellecedor cromado o negro según base. Opcional: Tapones antideslizantes de acero cromado o nylon negro.

### Resumen materiales base giratoria modelo blanco:

**Respaldo/Asiento:** Idem que base giratoria, con polipropileno en color blanco.

**Mecanismo:** Contacto permanente.

**Brazos (Opcionales):** (BR05) Regulable en altura, en inyección de polipropileno de color blanco.

**Columna de gas:** Elevación mediante columna de gas cromada.

**Base:** De aluminio pulido de 70 cm.

**Ruedas:** Dobles engomadas en Desmopán de 65 mm de diámetro con embellecedor cromado.

Opcional: Tapones antideslizantes de acero cromado.

### Resumen materiales taburete:

**Respaldo/Asiento/Mecanismo/Brazos (Opcionales)/Base:** Idem que modelo base giratoria.

**Columna de gas:** Elevación mediante columna de gas cromada o negra con aro reposapiés regulable en altura, de acero cromado o nylon según base.

**Ruedas:** Tapones antideslizantes de acero cromado o de nylon negro, según base.

Opcional: Dobles engomadas en Desmopán de 65 mm de diámetro con embellecedor cromado o negro según base.

### Resumen materiales silla 4 patas:

**Respaldo/Asiento:** Idem que base giratoria.

**Brazos (Opcionales):** (BR01) Fijos de inyección en nylon.

**Patatas:** Tubo de acero redondo de 20 mm de diámetro pintado en negro epoxi. Tapones antideslizantes de nylon.





## Resumen materiales confidente:

**Respaldo/Asiento:** Idem que base giratoria.

**Estructura:** Tubo de acero de sección cuadrada de 15 mm de lado, cromado o pintado en gris epoxi, con brazos fijos/Tubo de acero redondo de 25 mm de diámetro cromado o pintado en negro epoxi con brazos opcionales fijos en nylon (BR01).

## Resumen tapizados:

Tejido: ver ficha técnica de tapizados.

Tejido pegado con adhesivo al agua libre de disolventes (polímero base de policloropreno con resinas).

## Listado de certificados y normativas:

UNE EN 1335/01, parte 2

UNE 23724

EN 1335/2

ANSI-BIFMA X5.1-1993/15

ANSI-BIFMA X5.1-2011/7

UNE EN 1335/01, parte 5

EN ISO 845

ANSI-BIFMA X5.1-2002/16

EN 1335-3/00 parte 9.1

ANSI-BIFMA X5.1-1993/18

UNE 23727/90

BS 5852/10

ANSI-BIFMA X5.1-1993/14

EN 1335-3/00 parte 9.2

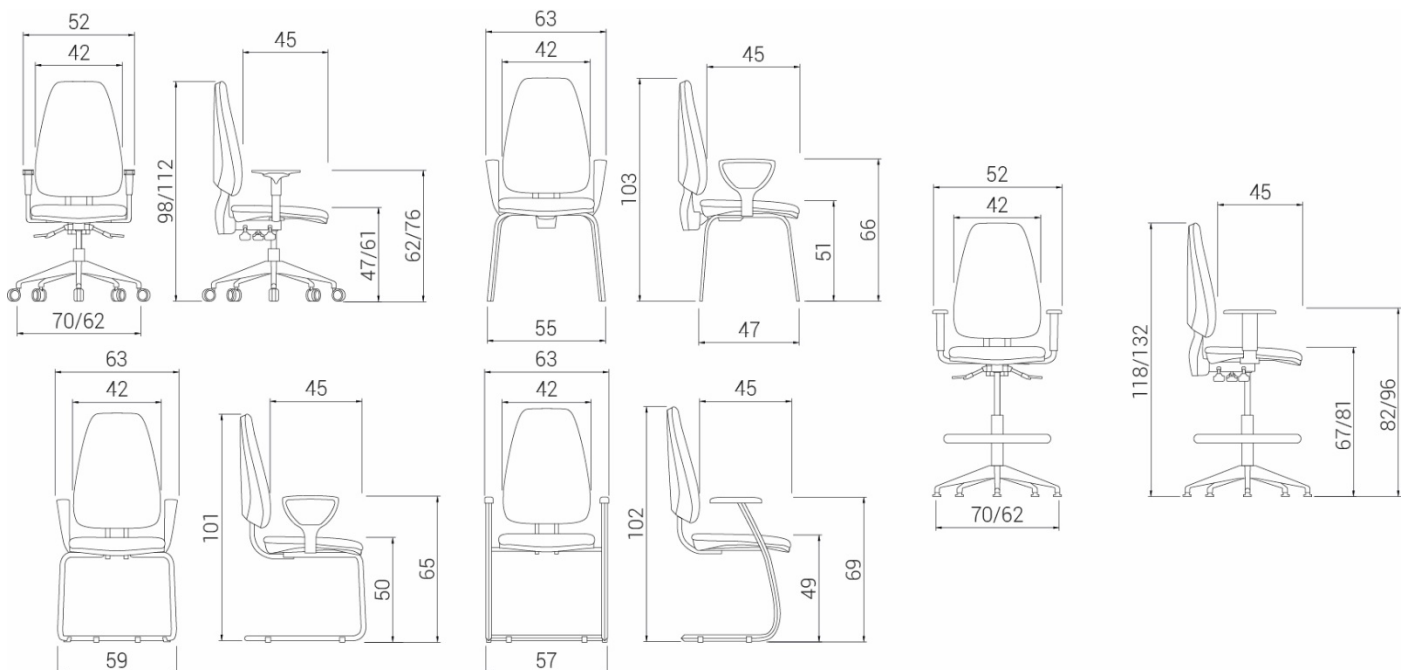
ANSI-BIFMA X5.1-2011/17

UNE 23721/90

MQ cert. 07-175

UNI 9084/02

## Cotas:





## FICHA TÉCNICA PRESCRIPCIÓN

### BASE GIRATORIA

El modelo base giratoria ha superado los siguientes test:

- |                         |                          |
|-------------------------|--------------------------|
| UNE EN 1335/01, parte 2 | Requisitos de seguridad. |
| UNE EN 1335/01, parte 5 | Ensayos de estabilidad.  |

### Respaldo:

Exterior de respaldo en inyección plástica de polipropileno color negro, 100% reciclable. Tratamiento ignífugo opcional (UNE 23727/90 / UNE 23721/90 / UNE 23724). Respaldo en espuma flexible de poliuretano de alta densidad (dura) de 25 kg/m<sup>3</sup> (EN ISO 845 / BS 5852/10).



### Asiento:

Exterior de asiento en inyección plástica de polipropileno color negro, 100% reciclable. Tratamiento ignífugo opcional (UNE 23727/90 / UNE 23721/90 / UNE 23724). Interior en madera de haya contrachapada (MQ cert. 07-175) con espuma flexible de poliuretano de alta densidad (dura) de 30 kg/m<sup>3</sup> (EN ISO 845 / BS 5852/10).

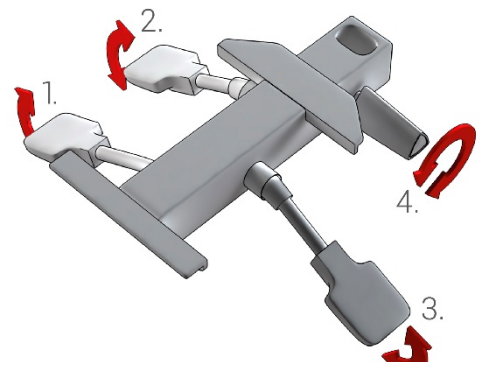


### Mecanismos:

#### - Sincro-independiente (EN 1335/2):

El mecanismo Sincro realiza un movimiento basculante sincronizado del asiento y del respaldo sobre el eje central de la silla pero de modo independiente en modelos que no son monocarcasa. Es decir, podemos ajustar el grado de inclinación de respaldo y asiento por separado.

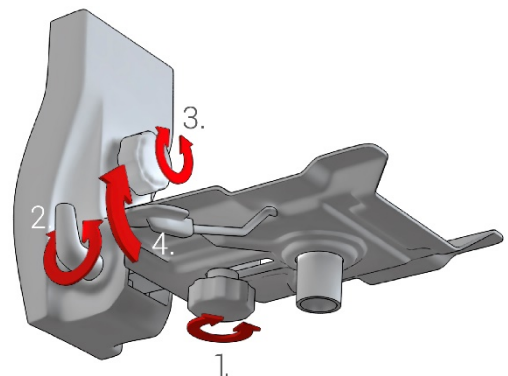
1. Elevación a gas.
2. Ajuste de la inclinación el respaldo, bloqueo en todas las posiciones.
3. Ajuste de la inclinación el asiento, bloqueo en todas las posiciones.
4. Pomo de ajuste de la altura del respaldo.



#### - Contacto permanente (ANSI-BIFMA X5.1-2002/16):

Permite ajustar el grado de inclinación del respaldo. Además, cuando se libera el mecanismo, gracias al sistema de regulación de presión, permite ajustar el grado de dureza del movimiento.

1. Tornillo para ajustar la separación del respaldo.
2. Ajuste de la inclinación el respaldo.
3. Tornillo para ajustar la altura del respaldo.
4. Elevación a gas.





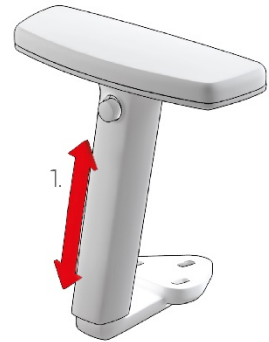
## Brazos (Opcionales):

- BR01 : Fijos de inyección en nylon.



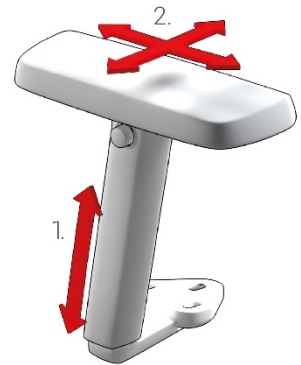
- BR02: Regulable en altura, en inyección de polipropileno de color negro. Reposabrazos en inyección de poliuretano de color negro.

1. Regulación en altura 11 cm, con 10 posiciones de bloqueo.



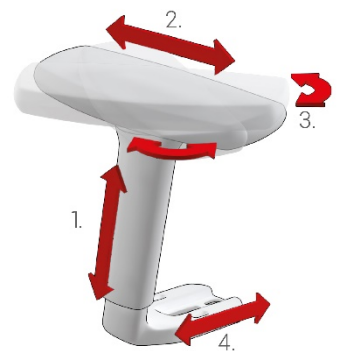
- BR03: 3D, en inyección de polipropileno de color negro. Reposabrazos en inyección de poliuretano de color negro.

1. Regulación en altura 11 cm, con 10 posiciones de bloqueo.
2. Regulación multiposición del reposabrazos. Tiene un desplazamiento de 19 cm hacia delante y atrás, y 6 cm en sentido lateral, pudiendo adoptar cualquier posición entre esas medidas.



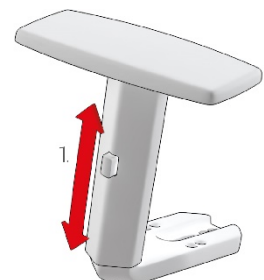
- BR04: 4D, en inyección de polipropileno de color negro. Reposabrazos en poliuretano.

1. Regulación en altura 7 cm, con 6 posiciones de bloqueo.
2. Regulación de la profundidad del reposabrazos, 3 cm en cada sentido.
3. Rotación del reposabrazos, 30° máximo en cada sentido.
4. Regulación de la anchura entre reposabrazos, hasta 3 cm por cada lado.



- BR06: Regulable en altura, en inyección de polipropileno de color negro. Reposabrazos en poliamida.

1. Regulación en altura 8 cm, con 9 posiciones de bloqueo.





## Columna de gas:

Elevación mediante columna de gas (UNI 9084/02) negra o cromada de 12 a 15 micras de grosor, según base.



## Bases:

- Base de aluminio pulido de 70 cm de diámetro, superando el test de resistencia estática ANSI-BIFMA X5.1-2011/7. Va acompañada de brazos con estructura cromada, columna de gas cromada y rueda con embellecedor cromado.
- Base de nylon de 62 cm de diámetro, superando el test de resistencia estática ANSI-BIFMA X5.1-2011/7. Va acompañada de brazos con estructura pintada en negro, columna de gas negra y ruedas nylon.



## Ruedas:

- Dobles engomadas en Desmopán de 65 mm de diámetro con embellecedor cromado. Va acompañada de base de aluminio pulido. La rueda ha superado los siguientes test:  
ANSI-BIFMA X5.1-1993/18      Resistencia al recorrido.
- Dobles de nylon engomadas en Desmopán de 65 mm de diámetro. Va acompañada de base de nylon negro. La rueda ha superado los siguientes test:  
ANSI-BIFMA X5.1-2011/17      Resistencia al recorrido.
- Opcional: Tapones antideslizantes de acero cromado o nylon negro.



## BASE GIRATORIA MODELO BLANCO

El modelo base giratoria ha superado los siguientes test:

UNE EN 1335/01, parte 2      Requisitos de seguridad.  
UNE EN 1335/01, parte 5      Ensayos de estabilidad.

## Respaldo:

Exterior de respaldo en inyección plástica de polipropileno color blanco, 100% reciclable. Tratamiento ignífugo opcional (UNE 23727/90 / UNE 23721/90 / UNE 23724). Respaldo en espuma flexible de poliuretano de alta densidad (dura) de 25 kg/m<sup>3</sup> (EN ISO 845 / BS 5852/10).





## Asiento:

Exterior de asiento en inyección plástica de polipropileno color blanco, 100% reciclable. Tratamiento ignífugo opcional (UNE 23727/90 / UNE 23721/90 / UNE 23724). Interior en madera de haya contrachapada (MQ cert. 07-175) con espuma flexible de poliuretano de alta densidad (dura) de 30 kg/m<sup>3</sup> (EN ISO 845 / BS 5852/10).

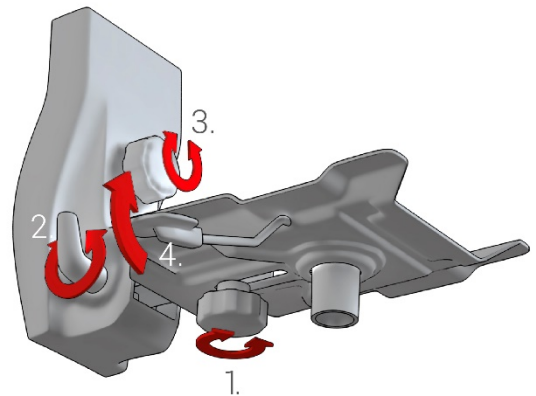


## Mecanismo:

### Contacto permanente (ANSI-BIFMA X5.1-2002/16):

Permite ajustar el grado de inclinación del respaldo. Además, cuando se libera el mecanismo, gracias al sistema de regulación de presión, permite ajustar el grado de dureza del movimiento.

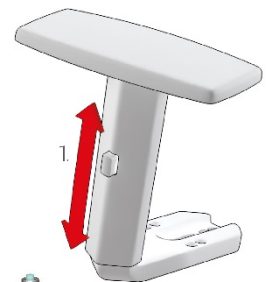
1. Tornillo para ajustar la separación del respaldo.
2. Ajuste de la inclinación el respaldo.
3. Tornillo para ajustar la altura del respaldo.
4. Elevación a gas.



## Brazos (Opcionales):

BR06: Regulable en altura, en inyección de polipropileno de color blanco. Reposabrazos en poliamida.

1. Regulación en altura 8 cm, con 9 posiciones de bloqueo.



## Columna de gas:

Elevación mediante columna de gas (UNI 9084/02) cromada de 12 a 15 micras de grosor.



## Base:

De aluminio pulido de 70 cm de diámetro, superando el test de resistencia estática ANSI-BIFMA X5.1-2011/7.



## Ruedas:

- Dobles engomadas en Desmopán de 65 mm de diámetro con embellecedor cromado. La rueda ha superado los siguientes test:  
ANSI-BIFMA X5.1-1993/18      Resistencia al recorrido.
- Opcional: Tapones antideslizantes de acero cromado.





## TABURETE

### Respaldo:

Exterior de respaldo en inyección plástica de polipropileno color negro, 100% reciclable. Tratamiento ignífugo opcional (UNE 23727/90 / UNE 23721/90 / UNE 23724). Respaldo en espuma flexible de poliuretano de alta densidad (dura) de 25 kg/m<sup>3</sup> (EN ISO 845 / BS 5852/10).



### Asiento:

Exterior de asiento en inyección plástica de polipropileno color negro, 100% reciclable. Tratamiento ignífugo opcional (UNE 23727/90 / UNE 23721/90 / UNE 23724). Interior en madera de haya contrachapada (MQ cert. 07-175) con espuma flexible de poliuretano de alta densidad (dura) de 30 kg/m<sup>3</sup> (EN ISO 845 / BS 5852/10).

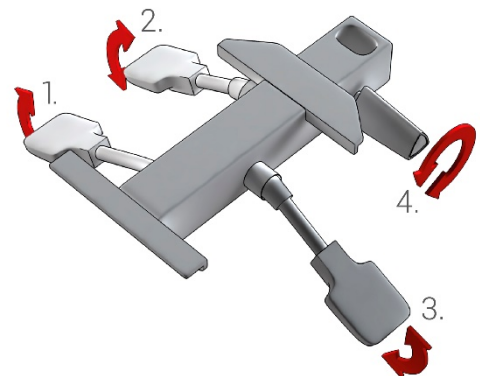


### Mecanismos:

- **Sincro-independiente (EN 1335/2):**

El mecanismo Sincro realiza un movimiento basculante sincronizado del asiento y del respaldo sobre el eje central de la silla pero de modo independiente en modelos que no son monocarcasa. Es decir, podemos ajustar el grado de inclinación de respaldo y asiento por separado.

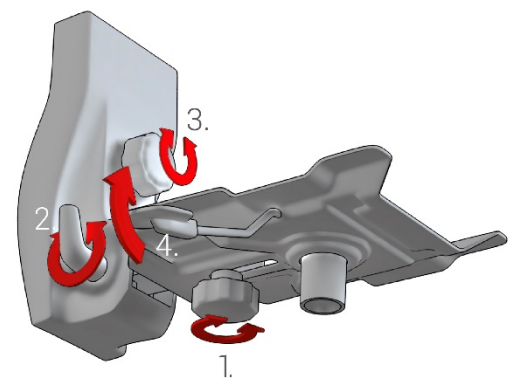
1. Elevación a gas.
2. Ajuste de la inclinación el respaldo, bloqueo en todas las posiciones.
3. Ajuste de la inclinación el asiento, bloqueo en todas las posiciones.
4. Pomo de ajuste de la altura del respaldo.



- **Contacto permanente (ANSI-BIFMA X5.1-2002/16):**

Permite ajustar el grado de inclinación del respaldo. Además, cuando se libera el mecanismo, gracias al sistema de regulación de presión, permite ajustar el grado de dureza del movimiento.

1. Tornillo para ajustar la separación del respaldo.
2. Ajuste de la inclinación el respaldo.
3. Tornillo para ajustar la altura del respaldo.
4. Elevación a gas.





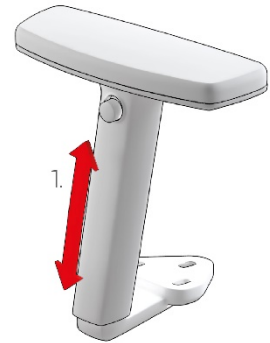
## Brazos (Opcionales):

- BR01 : Fijos de inyección en nylon.



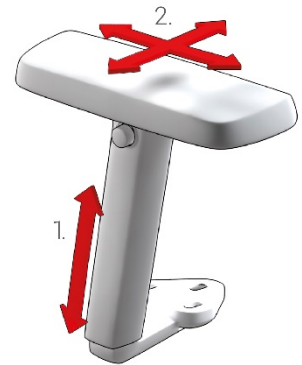
- BR02: Regulable en altura, en inyección de polipropileno de color negro. Reposabrazos en inyección de poliuretano de color negro.

1. Regulación en altura 11 cm, con 10 posiciones de bloqueo.



- BR03: 3D, en inyección de polipropileno de color negro. Reposabrazos en inyección de poliuretano de color negro.

1. Regulación en altura 11 cm, con 10 posiciones de bloqueo.
2. Regulación multiposición del reposabrazos. Tiene un desplazamiento de 19 cm hacia delante y atrás, y 6 cm en sentido lateral, pudiendo adoptar cualquier posición entre esas medidas.



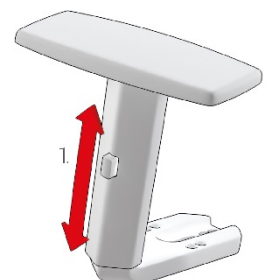
- BR04: 4D, en inyección de polipropileno de color negro. Reposabrazos en poliuretano.

1. Regulación en altura 7 cm, con 6 posiciones de bloqueo.
2. Regulación de la profundidad del reposabrazos, 3 cm en cada sentido.
3. Rotación del reposabrazos, 30° máximo en cada sentido.
4. Regulación de la anchura entre reposabrazos, hasta 3 cm por cada lado.



- BR06: Regulable en altura, en inyección de polipropileno de color negro. Reposabrazos en poliamida.

1. Regulación en altura 8 cm, con 9 posiciones de bloqueo.







## Columna de gas:

Elevación mediante columna de gas (UNI 9084/02) negra o cromada de 12 a 15 micras de grosor, con aro reposapiés regulable en altura, de acero cromado, de 12 a 15 micras de grosor, o nylon según base.



## Bases:

- Base de aluminio pulido de 70 cm de diámetro, superando el test de resistencia estática ANSI-BIFMA X5.1-2011/7. Va acompañada de brazos con estructura cromada, columna de gas cromada y rueda con embellecedor cromado.
- Base de nylon de 62 cm de diámetro, superando el test de resistencia estática ANSI-BIFMA X5.1-2011/7. Va acompañada de brazos con estructura pintada en negro, columna de gas negra y ruedas nylon.



## Ruedas:

- Dobles engomadas en Desmopán de 65 mm de diámetro con embellecedor cromado. Va acompañada de base de aluminio pulido. La rueda ha superado los siguientes test:  
ANSI-BIFMA X5.1-1993/18      Resistencia al recorrido.
- Dobles de nylon engomadas en Desmopán de 65 mm de diámetro. Va acompañada de base de nylon negro. La rueda ha superado los siguientes test:  
ANSI-BIFMA X5.1-2011/17      Resistencia al recorrido.
- Opcional: Tapones antideslizantes de acero cromado o nylon negro.



## SILLA 4 PATAS

### Respaldo:

Exterior de respaldo en inyección plástica de polipropileno color negro, 100% reciclable. Tratamiento ignífugo opcional (UNE 23727/90 / UNE 23721/90 / UNE 23724). Respaldo en espuma flexible de poliuretano de alta densidad (dura) de 25 kg/m<sup>3</sup> (EN ISO 845 / BS 5852/10).





## Asiento:

Exterior de asiento en inyección plástica de polipropileno color negro, 100% reciclable. Tratamiento ignífugo opcional (UNE 23727/90 / UNE 23721/90 / UNE 23724). Interior en madera de haya contrachapada (MQ cert. 07-175) con espuma flexible de poliuretano de alta densidad (dura) de 30 kg/m<sup>3</sup> (EN ISO 845 / BS 5852/10).



## Brazos (Opcionales):

BR01: Fijos de inyección en nylon.



## Patas:

Tubo de acero redondo de 2 cm de diámetro y 1.5 mm de grosor, pintado en negro epoxi (RAL 9005). Tapones antideslizantes de nylon.



## CONFIDENTE

## Respaldo:

Exterior de respaldo en inyección plástica de polipropileno color negro, 100% reciclable. Tratamiento ignífugo opcional (UNE 23727/90 / UNE 23721/90 / UNE 23724). Respaldo en espuma flexible de poliuretano de alta densidad (dura) de 25 kg/m<sup>3</sup> (EN ISO 845 / BS 5852/10).



## Asiento:

Exterior de asiento en inyección plástica de polipropileno color negro, 100% reciclable. Tratamiento ignífugo opcional (UNE 23727/90 / UNE 23721/90 / UNE 23724). Interior en madera de haya contrachapada (MQ cert. 07-175) con espuma flexible de poliuretano de alta densidad (dura) de 30 kg/m<sup>3</sup> (EN ISO 845 / BS 5852/10).





## Estructuras:

- Tubo de acero de sección cuadrada de 15 mm de lado y 1.5 mm de grosor, con cromado de 12 a 15 micras de grosor o pintado en gris epoxi (RAL 9006). Brazos fijos de poliuretano.



- Tubo de acero redondo de 25 mm de diámetro y 2 mm de grosor con cromado de 12 a 15 micras de grosor o pintado en negro epoxi (RAL 9005).



## Brazos:

BR01: Fijos de inyección en nylon, sólo para estructura de tubo de acero redondo.

